

Legenda k obrázkům

- | | | |
|----------------------|-------------------------------------|------------------------|
| 1. Šestihranný klíč | 11. Vypínač | 19. Nůž (B) |
| 2. Šroub | 12. Knoflík spínače trvalého chodu | 20. Strana (C) |
| 3. Nastavovací šroub | 13. Knoflík vypínače trvalého chodu | 21. Strana (D) |
| 4. Nůž | 14. Start | 22. Hubice |
| 5. Zářez na noži | 15. Konec | 23. Vysavač Makita |
| 6. Kryt válce | 16. Ošticí držák | 24. Krajní mez |
| 7. Válec | 17. Křížkový šroub | 25. Kryt proti třískám |
| 8. Trojúhelník | 18. Nůž (A) | 26. Držák uhlíků |
| 9. Šroubovák | | |
| 10. Knoflík | | |

SPECIFIKACE:

Model	1806B
Šířka	170 mm
Hlubka hoblování	2 mm
Max. otáčky	15.000 ob/min
Celková délka	529 mm
Hmotnost	8,8 kg

- S ohledem na pokračující program výzkumu a vývoje se mohou zde uvedené specifikace změnit i bez oznámení
- Poznámka: Specifikace se mohou měnit podle státu, ve kterém se zařízení prodává.

Přívod elektrické energie

Zařízení je možné připojit pouze ke zdroji/přívodu elektrické energie, který má stejné napětí jako je napětí uvedené na výrobním štítku tohoto hoblíku. Přitom to musí být jednofázová přípojka střídavého proudu. Hoblík je opatřen zdvojenou elektrickou izolací podle evropských norem a může být proto připojen k zásuvkám, ke kterým není přivedený zemnicí vodič.

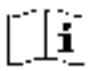

Upozornění na bezpečnost při práci

V zájmu vlastní bezpečnosti se seznámte s příloženými bezpečnostními předpisy.

SYMBOLY

Na následujících obrázcích jsou uvedeny symboly, které naleznete na této přímočaré pílě.

Před uvedením pily do činnosti se ubezpečte, že významu těchto symbolů rozumíte.

	Přečtěte si návod k obsluze
	DVOJITÁ IZOLACE

DOPLŇUJÍCÍ PRAVIDLA BEZPEČNÉ PRÁCE

1. Kolem pracovní plochy nikdy nenechávejte ležet hadry, šňůry, motouzy a podobné předměty a materiály.
2. Nepřipusťte, aby při srovnávání došlo k zakousnutí hoblíku do hřebíků. Před uvedením hoblíku do chodu vždy prohlédněte opracováváný předmět a jeho plochu a odstraňte všechny hřebíky.
3. Zacházejte opatrně s noži hoblíku.
4. Před uvedením hoblíku do chodu se ujistěte, zda jsou dobře dotaženy šrouby, kterými jsou upevněny břity hoblíku.
5. Držte hoblík pevně oběma rukama.
6. Nepřibližujte ruce k obáječícím se částem.
7. Před použitím hoblíku k práci na konkrétním obrobku ji nechejte chvíli běžet naprázdno. Sledujte, zda nedochází k vibracím nebo k rozkmitání, což by svědčilo o nesprávné montáži nebo špatně vyvážených břitech.
8. Před zapnutím hoblíku se přesvědčte, zda se břit nedotýká obrobku.
9. Před uvedením břitů do řezu vyčkejte, než hoblík naběhne na plné otáčky.
10. Za všech okolností buďte vzdáleni od hoblíku nejméně 200 mm.
11. Před seřizováním hoblíku vždy vypněte a vyčkejte, dokud se břity docela nezastaví.
12. Nikdy nestrkejte prsty do kanálku pro odvod třísek. Kanálek se může ucpat při obrábění vlhkého dřeva. Odstraňte třísky pomocí dřevěné tyčky.
13. Nenechávejte odložený hoblík běžet. Před odložením ho vypněte, za chodu ji vždy držte v ruce.
14. Při ukončení práce hoblík nejprve vypněte a pak ho uložte přední podstavou na dřevěný špalek tak, aby se břity něčeho nedotýkaly.
15. Při výměně vždy vyměňte oba břity nebo kryty na bubnu. Při nerespektování této zásady by výsledná nevyváženost mohla být příčinou vibrací a následně zkrácení životnosti hoblíku.
16. Před odložením vypnuté hoblíku vždy vyčkejte, až se buben zcela zastaví.
17. Používejte pouze břity MAKITA, které jsou pro hoblík specifikované v tomto návodu.

DODRŽUJTE TÁTO PRAVIDLA BEZPEČNÉ PRÁCE A MĚJTE JE VŽDY PŘI RUCE.

NÁVOD K OBSLUZE

Snímání a nasazování břitů hoblíku (obr. 1, 2 a 3)

DŮLEŽITÉ:

• Před snímáním nebo nasazováním břitů se přesvědčete, zda je hoblík vyprnutý a jeho zástrčka odpojená od přívodní sítě.

• Používejte následující břítu hoblíku:
Obj. číslo (Part No.) 793004-6 793007-0 793322-2
*P-04226 *P-04262

Břítu označené hvězdičkou se dodávají pouze do evropských států. Při nákupu břitů se informujte u svého prodejce nebo v servisním středisku Makita.

Sejmout břítu z bubnu se provádí tak, že se pomocí nástrčného klíče odšroubují tři montážní šrouby. Kryt bubnu se uvolní současně s břitů.

Před montáží břitů nejprve odstraňte všechny třísky nebo cizí materiály, které ulpěly na bubnu nebo břitech. Použijte břítu téhož rozměru a hmotnosti, aby nedocházelo ke chvění či vibracím bubnu, což by se projevilo špatnou kvalitou srovnávání a mohlo by mít případně za následek poškození hoblíku.

Umístěte břit na kalibrační základnu tak, aby ostří břitů bylo dokonale zarovno s vnitřním okrajem kalibrační desky. Umístěte stavěcí lištu na břit, pak jednoduše vložte patku na stavěcí lištu zarovno se zadní stranou kalibrační základny a utáhněte dva šrouby na stavěcí liště. Nyní nasuňte patku stavěcí lišty do drážky bubnu a pak na ni nasadte kryt bubnu. Skládavým způsobem rovnoměrně dotáhněte tři montážní šrouby nástrčným klíčem.

Nastavení správného břítu hoblíku

Srovnávaný povrch bude hrubý a nerovný, jestliže není správně a bezpečně provedeno ustavení břitů hoblíku. Břit musí být instalován tak, aby jeho řezná hrana (ostří) byla absolutně v rovině, tj. rovnoběžně s povrchem zadní základny. Na následujících ilustracích je uvedeno několik příkladů správného a nesprávného ustavení.

(A) Přední základ (pohyblivá patka)

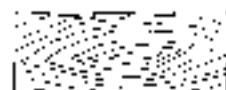
(B) Zadní základ (stacionární patka)

Správné ustavení



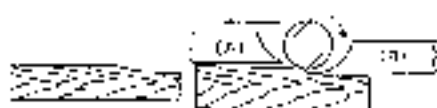
I když tento boční pohled to nemůžete znázornit, ostří obou břitů jsou dokonale rovnoběžná s povrchem zadní základny.

Vruby v povrchu



Příčina: Ostří jednoho nebo obou břitů nejsou rovnoběžná s přímkou zadní základny.

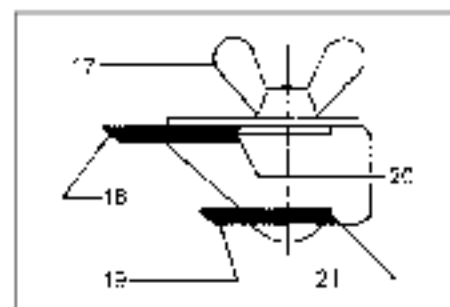
Žlábkování při spuštění



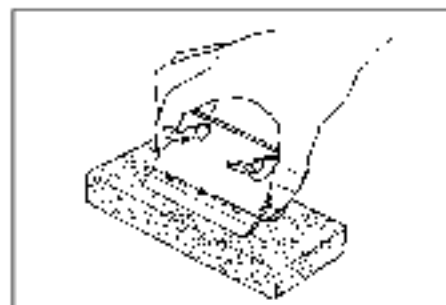
Příčina: Ostří jednoho nebo obou břitů dostatečně nevyčívají vůči přímce zadní základny.



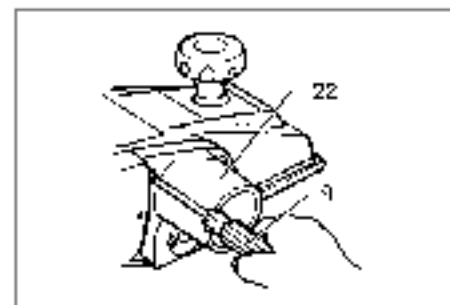
9



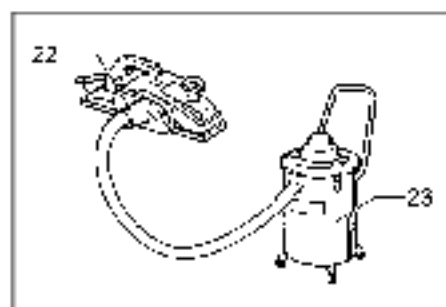
10



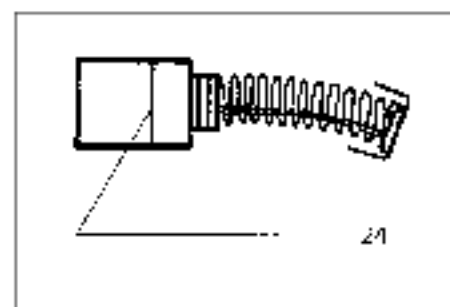
11



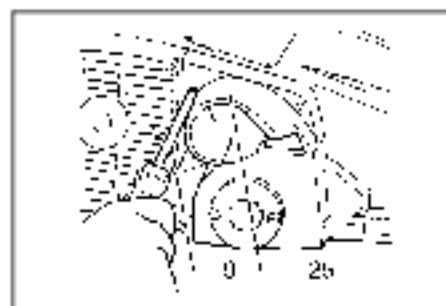
12



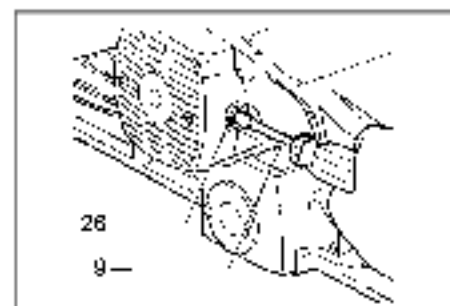
13



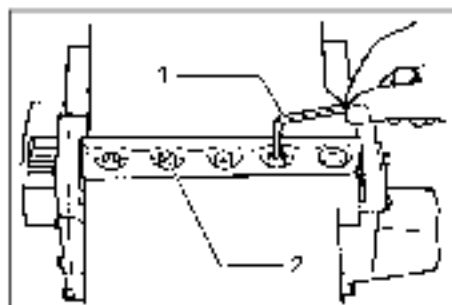
14



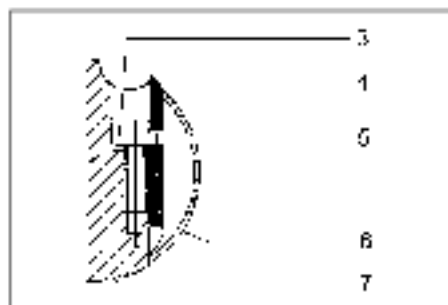
15



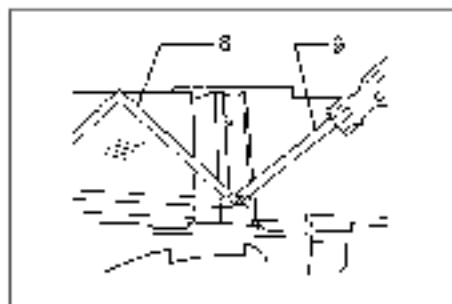
16



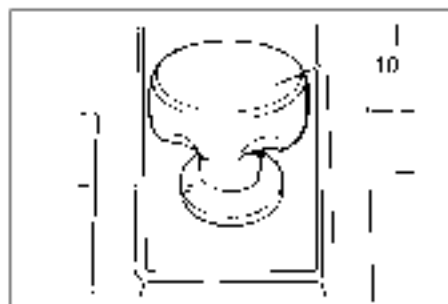
1



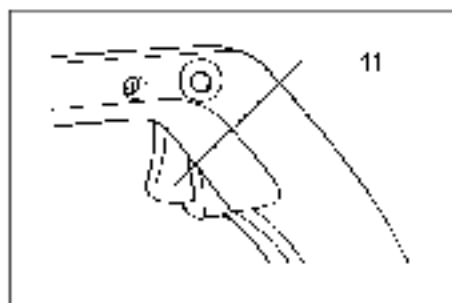
2



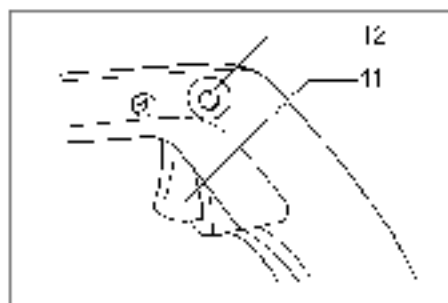
3



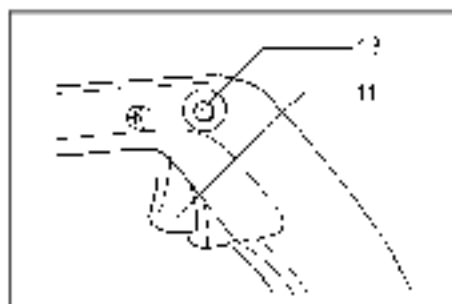
4



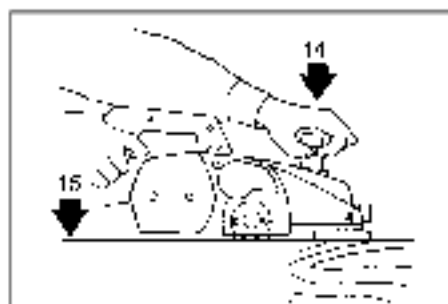
5



6

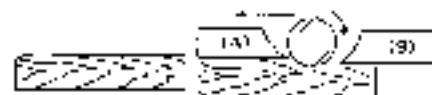


7



8

Žábkování na konci



Příčina: Ostří jednoho nebo obou břitů příliš vyčnívají vůči přímoce zadní základny.

Seřízení hloubky řezu (obr. 4)

Hloubku řezu lze jednoduše seřídit pouhým otáčením knoflíku vpředu na hoblíku.

Funkce vypínače chodu

UPOZORNĚNÍ:

Před připojením zástrčky hoblíku do zásuvky přivodní sítě se vždy přesvědčete, zda vypínač chodu hoblíku správně funguje a zda se při uvolnění automaticky vrátí do polohy „OFF“ („VYPNUTO“).

Stroje bez knoflíku trvalého chodu a bez blokovacího knoflíku (obr. 5)

Uvedení hoblíku do chodu se provede jednoduše stisknutím vypínače chodu. Při uvolnění vypínače se hoblík zastaví.

Stroje s knoflíkem trvalého chodu (obr. 6)

Uvedení hoblíku do chodu se provede jednoduše stisknutím vypínače chodu. Při uvolnění vypínače chodu se hoblík zastaví. Hoblík se uvede do trvalého chodu stisknutím vypínače chodu a pak zatlačení na knoflík trvalého chodu. Zastavení hoblíku z trvalého chodu se provádí plným stisknutím vypínače chodu a následně jeho uvolněním.

Stroje s blokovacím knoflíkem (obr. 7)

Aby nemohlo dojít k náhodnému/nechtěnému stisknutí vypínače chodu, je hoblík vybaven blokovacím knoflíkem. Hoblík je možné uvést do chodu stisknutím vypínače chodu až po stisknutí blokovacího knoflíku.

Činnost při srovnávání (obr. 8)

Nejprve položte přední základnu hoblíku naplocho na povrch obrobku, aniž by se břity svými ostřími povrchu dotýkaly. Zapněte chod hoblíku stisknutím vypínače chodu a vyčkejte, dokud se hoblík nerozloží plnými otáčkami. Pak posuňte hoblík jemně dopředu. Vyvoďte přílak na přední část hoblíku na začátku hoblování a na zadní část hoblíku při konci hoblování. Hoblování se usnadní nakloněním obrobku statickým způsobem, a to tak, abyste mohli hoblovat po sklonu dolů. Rychlost a hloubka řezu určují, jaká bude konečná kvalita povrchu (finiš). Ruční hoblík s pohonem umožňuje udržovat břity v řezu takovou rychlostí, aby nedocházelo ke měštnání třísek. Při hrubování se může hloubka řezu zvětšit, zatímco pro dobrý „finiš“ je třeba hloubku řezu zmenšit a pohybovat hoblíkem po ploše obrobku pomaleji.

Ostření břitů hoblíku (obr. 9, 10 a 11)

Aby byla docílena nejvyšší možná výkonnost, udržujte břity vždy dostatečně naostřené. K odstranění vrubů a k vytvoření rovného ostří na břitu použijte při ostření držák břitů.

Nejprve pokažte dvě křídlaté matice na držáku břitů a vložte břity (A) a (B) tak, aby se dotýkaly stran (C) a (D). Pak utáhněte křídlaté matice.

Před ostřením ponořte orovnávací kamínek na dvě až tři minuty do vody. Držte držák břitů tak, aby se oba břity dotýkaly orovnávacího kamínku a došlo k ostření obou současně na stejný úhel.

Připojení vysavače

U strojů s evropským (občím) typem krytu proti tliskám (obr. 12 a 13)

Jestliže chcete, aby práce při srovnávání probíhala hladce a prosíředí kolem bylo čisté, připojte ke srovnávačce vysavač Makita, jak je patrný z obr. 13.

U strojů pro ostatní země

K připojení vysavače Makita k hoblíku je potřebná hubice a spoj (volitelné příslušenství). Informujte se o uvedených částech u zástupce společnosti Makita nebo nahlédněte do katalogu Makita.

ÚDRŽBA

UPOZORNĚNÍ:

Před jakoukoliv údržbou nebo jiným ošetřením hoblíku se vždy přesvědčte, zda je hoblík vypnutý a jeho zástrčka odpojena od přívodu elektrické sítě.

Výměna uhlíkových kartáčů (obr. 14, 15 a 16)

Vyměňte uhlíkové kartáče hnacího elektromotoru, jsou-li opotřebované po mezní značku. Při výměně uhlíkových kartáčů je nejprve třeba sejmout kryt proti tliskám a pak teprve lze kartáče vyměnit. Vyměňte oba kartáče současně. Uvedené uhlíkové kartáče jsou naprosto stejné.

V zájmu zachování bezpečnosti a spolehlivosti tohoto výrobku má opravy, prohlídku a výměnu uhlíkových kartáčů motoru a jakoukoliv jinou údržbu nebo seřízení provádět autorizované servisní středisko Makita.

ZÁRUKA

Zaručujeme, že značková zařízení Makita odpovídají platným zákonům a předpisům toho kterého státu. Záruka se nevztahuje na poškození nebo závady, ke kterým došlo v důsledku normálního opotřebení, vlnou přetěžování nebo vlnou nesprávného zacházení s výrobkem. Prosíme, abyste v případě uplatňování nároků ze záruky zaslali nerozmontovaný výrobek spolu se ZÁRUČNÍM LISTEM svému prodejci nebo do servisního střediska Makita.

13. Nepřemáhejte se

Vždy udržujte správné rozkročení nohou a rovnováhu těla.

14. Stroje a zařízení pečlivě udržujte

Udržujte stroje a nástroje čisté a naosířené, budou bezpečnější a výkonnější. Dodržujte návod pro mazání a pro výměnu příslušenství. Pravidelně kontrolujte přívodní šňůry patřící k zařízení, a jsou-li poškozené, dejte je opravit do autorizované servisní opravy. Pravidelně kontrolujte prodlužovací šňůry a vyměňte je, jsou-li poškozené. Udržujte ovládací páky suché a čisté, nezamaštlé olejem nebo tukem.

15. Odpojte zařízení od přívodní sítě

Odpojte stroje a zařízení od přívodní sítě, když se nepoužívají, a také před údržbou nebo před výměnou příslušenství jako jsou lopatky, špičky a jiné používané nástroje.

16. Odstraňujte montážní a seřizovací klíče

Zvykněte si kontrolovat, zda jste před zapnutím zařízení a jeho uvedením do chodu odstranili montážní a seřizovací klíče.

17. Zabraňte nechtěnému spuštění

Nedržte prst na vypínači, přenášíte-li dané zařízení připojené k zásuvce. Přesvědčte se, zda je vypínač vypnutý, když připojujete zástrčku do zásuvky přívodní sítě.

18. Venkovní použití prodlužovacích šňůr

Při použití daného zařízení venku použijte pouze prodlužovací šňůry určené k použití ve venkovním prostředí a takto označené.

19. Buďte pozorní

Neustále myslte na to, co děláte. Používejte zdravý rozum. Nepracujte s žádným nástrojem, zařízením nebo na žádném stroji, jste-li unavení.

20. Kontrolujte poškozené součásti

Před každým dalším použitím jakéhokoliv zařízení, nástroje nebo stroje pečlivě zkontrolujte ochranné kryty a ostatní součásti, zda nejsou poškozené, a stanovte, zda budou správně fungovat a plnit funkci, ke které jsou určeny.

Zkontrolujte vzájemné ustavení pohybujících se částí do osy nebo do přímého směru, připojení pohyblivých částí či zda nedošlo ke lomu součástí. Zkontrolujte montážní stav a další podmínky, které by mohly ovlivnit činnost zařízení.

Poškozené ochranné kryty nebo ostatní součásti dejte řádně opravit nebo vyměnit a svěťte tuto práci autorizovanému servisnímu středisku, pokud to v tomto návodu k obsluze není případně uvedeno jinak. Dejte vyměnit vadné vypínače také v autorizovaném servisním středisku. Nepoužívejte žádný stroj nebo zařízení, jestliže jej vypínač nedokáže zapnout nebo vypnout.

21. Výstraha

Použití jiného příslušenství nebo vybavení než takového, které doporučuje návod k obsluze, nebo takového, které není uvedené v příslušném katalogu elektricky poháněných nástrojů může být nebezpečné a příčinou úrazu.

22. Dejte nástroj nebo zařízení opravit odborníkem

Tento elektrický spotřebič odpovídá platným bezpečnostním předpisům. Opravu elektrického spotřebiče smějí provádět pouze odborníci a s použitím originálních náhradních dílů. V opačném případě to může být pro uživatele značně nebezpečné.

Dodržujte tyto pokyny a uložte je tak, abyste je měli na dosah a mohli do nich kdykoliv nahlédnout.

BEZPEČNOSTNÍ PŘEDPISY

Prosíme, přečtete si tyto předpisy pro bezpečnou práci a dodržujte je.

POKÝNY PRO BEZPEČNOU PRÁCI

Výstraha! Při použití elektrických strojů a zařízení musíte vždy dodržovat základní bezpečnostní předpisy k zajištění bezpečné práce, aby se snížilo riziko vzniku požáru, elektrického rázu nebo nebezpečí úrazu elektrickým proudem či zranění osob. K tomu je třeba respektovat i následující zásady.

Přečtete si všechny tyto pokyny, než začnete se zařízením pracovat, říďte se jimi a uschovejte je, abyste do nich mohli kdykoliv nahlédnout.

Pro bezpečnou práci:

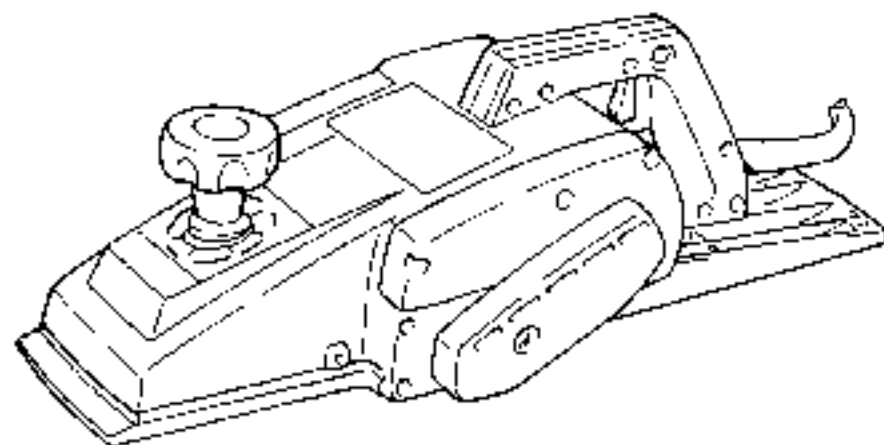
- 1. Udržujte čistotu na pracovišti**
Nepořádek na pracovišti a na pracovním stole přivolává úrazy.
- 2. Berte v úvahu pracovní prostředí**
Nevystavujte elektrická zařízení účinkům deště. Nepoužívejte stroje s elektrickým pohonem ve vlhkém nebo mokřem prostředí. Pracoviště musí být vždy dobře osvětlené. Nepoužívejte zařízení s elektrickým pohonem v prostředí, kde se vyskytují hořlavé kapaliny nebo hořlavé plyny. Nepoužívejte nářadí v prostředí s nebezpečím požáru nebo výbuchu.
- 3. Chraňte se před úrazem elektrickým proudem**
Vyhýbejte se dotyku těla s uzemněnými povrchy (např. potrubími, radiátory, sporáky, chladničkami).
- 4. Nedovoľte přístup dětem na pracoviště**
Nedovoľte přihlížejícím osobám dotýkat se zařízení nebo prodlužovací šňůry. Všichni návštěvníci se musí zdržovat jen mimo plochu daného pracoviště.
- 5. Uložte nepoužívaná zařízení**
Pokud se zařízení právě nepoužívají, mají být tato zařízení uložena v suchém, vysoko položeném nebo uzamykatelném místě, mimo dosah dětí.
- 6. Nepřetěžujte použité zařízení**
Práce se bude dařit lépe a bude bezpečnější při takovém výkonu zařízení, pro který je dané zařízení určeno.
- 7. Používejte správné zařízení**
Nepoužívejte malé stroje nebo malá zařízení k pracím, ke kterým je třeba použít stroje nebo zařízení určená pro těžký provoz. Nepoužívejte pracovní zařízení k účelům, ke kterým nejsou určena; např. nepoužívejte kotoučovou pilu k řezání větví nebo kmenů.
- 8. Noste správný oděv**
Nenoste volný oděv nebo šperky a ozdoby. Mohou se zachytit za pohyblivě se součastí zařízení. Při práci venku se doporučují pryžové rukavice a protiskluzová obuv. Dlouhé vlasy chraňte vhodnou pokrývkou hlavy.
- 9. Používejte ochranné brýle**
Je-li prováděná práce zdrojem prašnosti, použijte také štítek na obličej nebo masku proti prachu.
- 10. Připojte odsávací zařízení**
Je-li pracovní zařízení vybavené pro připojení odsávacího zařízení nebo zařízení pro zachycení a sběr prachu, zabezpečte, aby takové zařízení bylo ke stroji připojeno a řádně používáno.
- 11. Nezacházejte špatně s elektrickou přívodní šňůrou**
Nikdy nenoste stroj nebo zařízení za přívodní šňůru a při odpojování od zásuvky to neprovádějte taháním za šňůru. Chraňte šňůru před teplem, olejem a ostrými předměty.
- 12. Upevněte předmět, na kterém pracujete**
Použijte úpinky nebo svěrák k upevnění daného obrobku. Je to bezpečnější než držení v ruce a uvolnění obě ruce k ovládní stroje a k provádění práce.



HOBLÍK

Návod k obsluze

1806B



Makita Corporation
Anjo, Aichi Japan
Made in Japan

